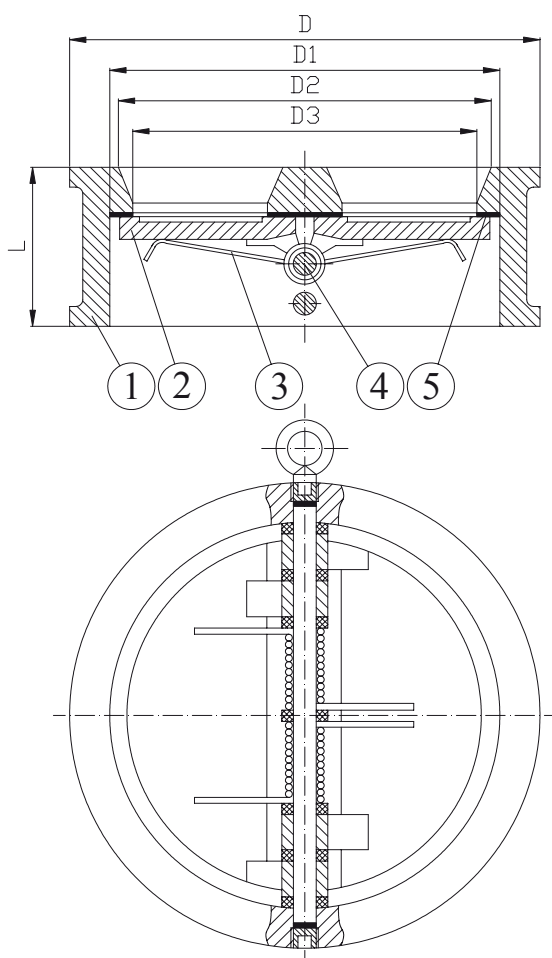
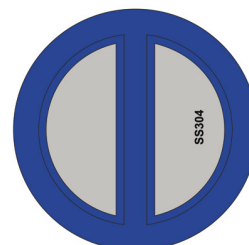


ДВУСТВОРЧАТЫЙ ОБРАТНЫЙ КЛАПАН

РН10/16

ПРИМЕНЕНИЕ:

Системы водоснабжения, промышленные системы.



СТАНДАРТНОЕ ИСПОЛНЕНИЕ: EN 1074-3

TESTS: EN 558-1 Serie 16

COLLAUDI: EN 12266

РАБОЧАЯ ТЕМПЕРАТУРА.: Min -10°C/Max+120°C

ДЕТАЛЬ

МАТЕРИАЛЫ

1	КОРПУС	GJL 250
2	ДИСК	НЕРЖ. СТАЛЬ AISI 304
3	ПРУЖИНА	НЕРЖ. СТАЛЬ AISI 304
4	ВАЛ	НЕРЖ. СТАЛЬ AISI 304
5	УПЛОТНИТЕЛЬНАЯ ПРОКЛАДКА	РЕЗИНА EPDM

АНТИКОРОЗИЙНАЯ ЗАЩИТА:

Все чугунные поверхности покрыты эпоксидной смолой небесно-голубого цвета, толщиной минимум 250µm.

DN	50	65	80	100	125	150	200	250	300	350	400	450	500	600
D	107	127	142	162	192	218	273	329	384	440	491	541	600	698
D1	65	80	94	117	145	170	224	265	312	366	410	450	500	624
D2	44	54	69	86	109	128	179	224	268	315	365	396	436	531
D3	55	64	85	106	126	155	203	265	310	350	403	442	492	595
L	43	46	64	64	70	76	89	114	114	127	140	152	152	178
W (kg)	1.5	2	2.8	4.1	6.4	8.5	13.5	22	30	48	65	78	110	157